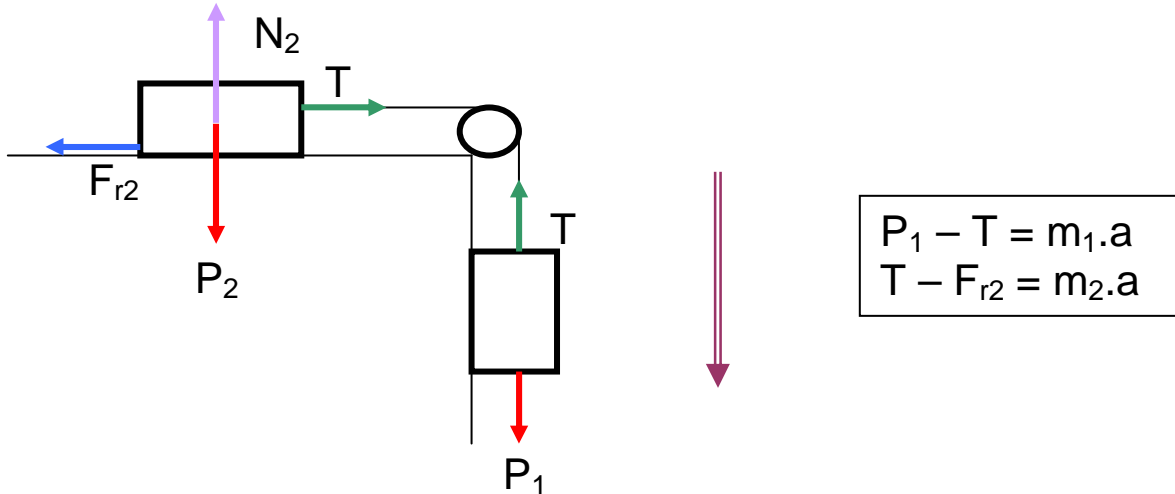
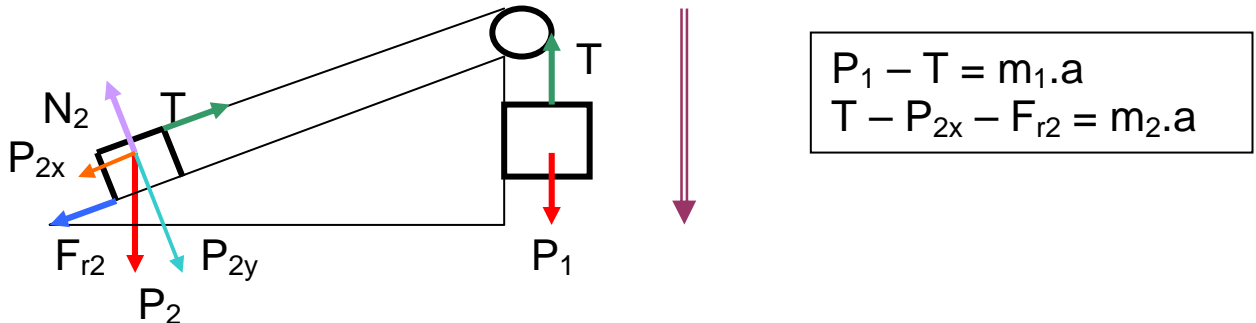


CUERPOS ENLAZADOS

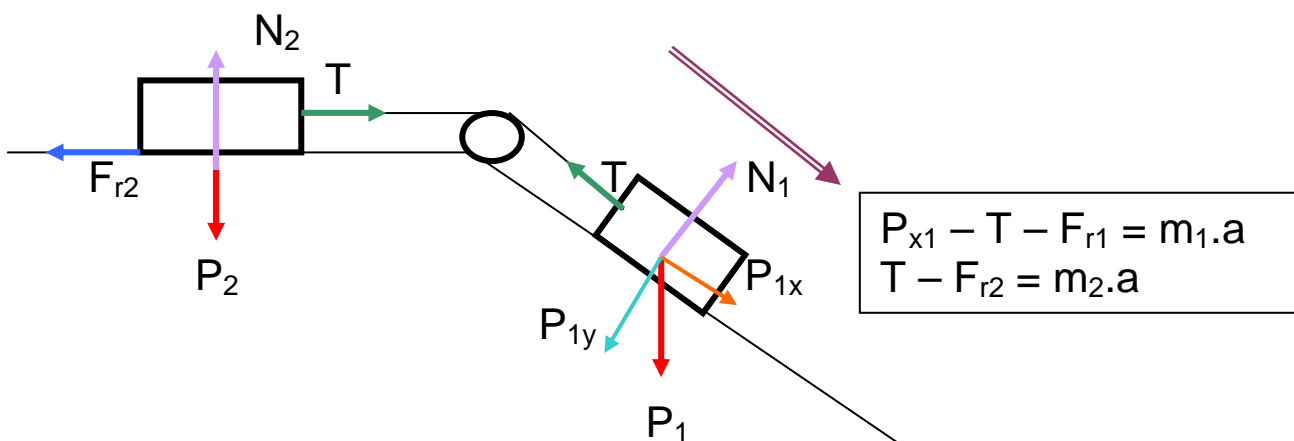
1. Cuerpo que se mueve verticalmente, hacia abajo, arrastrando a otro que se mueve horizontalmente.



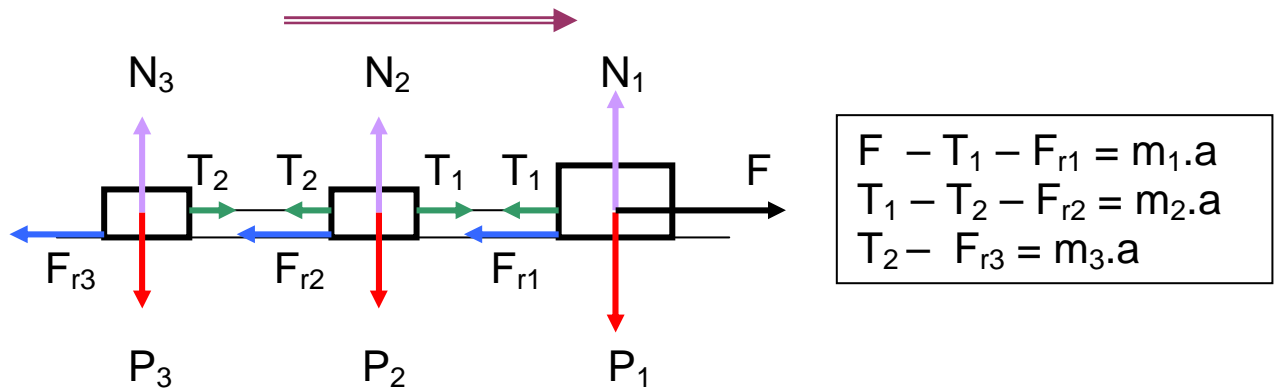
2. Cuerpo que se mueve verticalmente, hacia abajo, arrastrando a otro que se mueve por un plano inclinado.



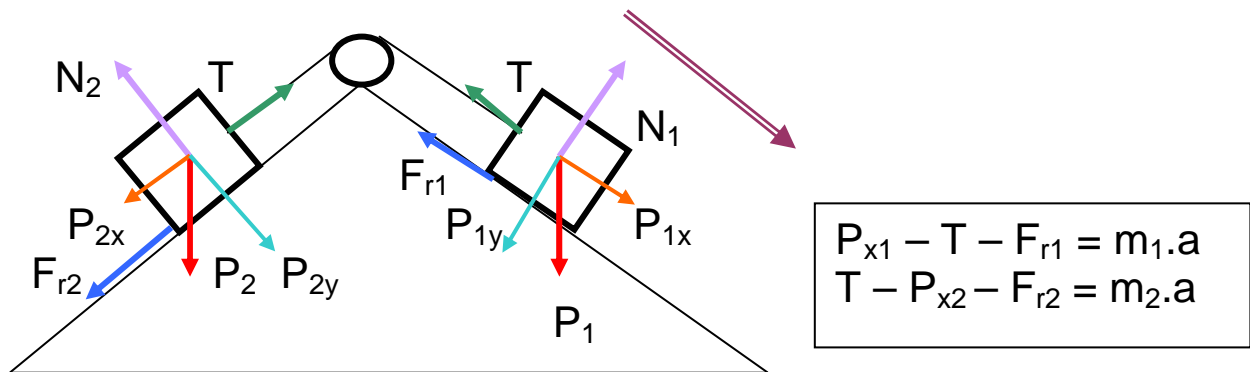
3. Cuerpo que se mueve por un plano inclinado, hacia abajo, arrastrando a otro que se mueve horizontalmente.



4. Cuerpo que se mueve horizontalmente, arrastrando a varios cuerpos.



5. Cuerpo que se mueve por un plano inclinado, hacia abajo, arrastrando a otro que sube por otro plano inclinado.



6. Cuerpo que se mueve verticalmente, hacia abajo, a través de una polea, arrastrando a otro que se desplaza hacia arriba (Máquina de Atwood).

